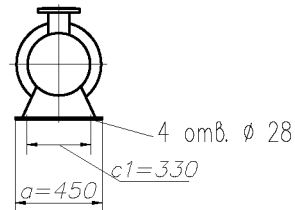
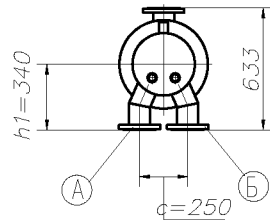
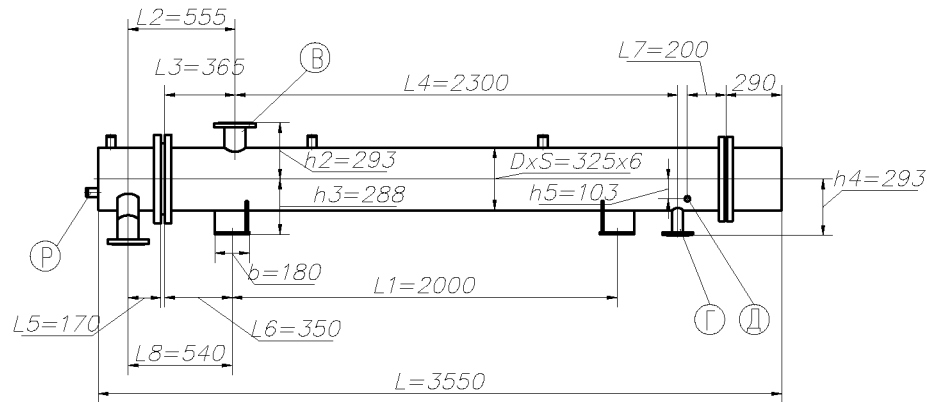


## ТЕХНИЧЕСКАЯ ХАРАКТЕРИСТИКА



Наименование параметров	Обоз.	Величина	
Площадь поверхности нагрева, м <sup>2</sup>	F	9.5	
Максимальное избыточное рабочее давление в трубной системе, кгс/см <sup>2</sup>	P <sub>р</sub>	16	
Максимальное избыточное рабочее давление в корпусе, кгс/см <sup>2</sup>	P <sub>к</sub>	7	
Температура воды на входе, °C	t <sub>1</sub>	70	
Температура воды на выходе, °C	t <sub>2</sub>	150	
Максимальная температура пара, °C	t <sub>н</sub>	250	
Теплопроизводительность, Гкал/ч	Q	1.13	
Пробное изб. гидравлическое давление, кгс/см <sup>2</sup>			
в трубной системе	при изготовлении при монтаже и в период освидетельств.	P <sub>пр</sub>	20
в корпусе	при изготовлении при монтаже и в период освидетельств.	P <sub>к пр</sub>	13
Номинальный расход воды, т/ч	W	16.1	
Гидравлич. сопр. труб. системы при ном. расходе воды, МПа	H	0.06	
Объем трубной системы, л	V	61	
Объем корпуса, л	V	195	
Масса подогревателя с водой в трубной системе, кг.	M	526	
Масса подогревателя полностью заполненного водой, кг.	M	721	

## ТАБЛИЦА ПРИСОЕДИНЕНИЙ

Обоз.	Наименование	Кол.	Условные		Присоединительные размеры, мм			
			Ду, мм	P, кгс/см <sup>2</sup>	φ нар	φ окр. отв.	φ отв.	кол. отв.
A	Подвод воды	1	100	16	215	180	18	8
Б	Отвод воды	1	100	16	215	180	18	8
В	Вход пара	1	100	10	215	180	18	8
Г	Выход пара	1	50	10	160	125	18	4
Д	Отсос воздуха	1	20		Труба 25x2			
Р	Для изм. температуры воды	2			М 27x2			

Оставляем за собой право на технические изменения

**ОАО "Сарэнергомаш"**

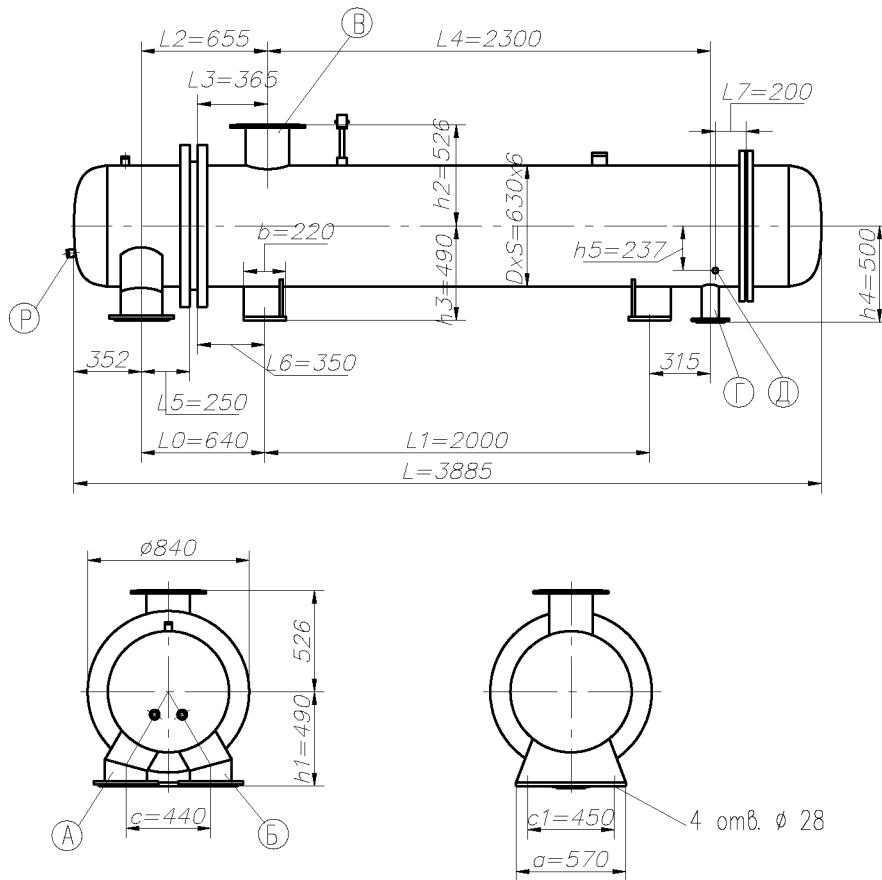
тел. (845 2) 22-01-24

факс (845 2) 22-01-21

Подогреватель ПП2-9-7-II(IV)

М 1:40

## ТЕХНИЧЕСКАЯ ХАРАКТЕРИСТИКА



Наименование параметров	Обоз.	Величина	
Площадь поверхности нагрева, м <sup>2</sup>	F	140	
Максимальное избыточное рабочее давление в трубной системе, кгс/см <sup>2</sup>	P <sub>тп</sub>	16	
Максимальное избыточное рабочее давление в корпусе, кгс/см <sup>2</sup>	P <sub>к</sub>	7	
Температура воды на входе, °C	t <sub>1</sub>	70	
Температура воды на выходе, °C	t <sub>2</sub>	130	
Максимальная температура пара, °C	t <sub>н</sub>	250	
Теплопроизводительность, Гкал/ч	Q	9.2	
Пробное изб. гидравлическое давление, кгс/см <sup>2</sup>			
в трубной системе	при изготовлении при монтаже и в период освидетель.	P <sub>пр</sub>	20
в корпусе	при изготовлении при монтаже и в период освидетель.	P <sub>пр</sub>	13
Номинальный расход воды, т/ч	W	182	
Гидравлич. сопр. труб. системы при ном. расходе воды, МПа		0.03	
Объем трубной системы, л	V	383	
Объем корпуса, л	V	621	
Масса подогревателя с водой в трубной системе, кг.	M	1902	
Масса подогревателя полностью заполненного водой, кг.	M	2523	

## ТАБЛИЦА ПРИСОЕДИНЕНИЙ

Обоз.	Наименование	Кол.	Условные		Присоединитель. размеры, мм			
			Dу, мм	Pу, кгс/см <sup>2</sup>	$\phi$ нар	$\phi$ окр. отв.	$\phi$ отв.	кол. отв.
A	Подвод воды	1	200	16	335	295	22	12
B	Отвод воды	1	200	16	335	295	22	12
B	Вход пара	1	250	10	390	350	22	12
Г	Выход пара	1	80	10	195	160	18	4
Д	Отсос воздуха	1	20		Труба 25x 2			
P	Для изм. температуры воды	2			М 27x 2			

**ОАО "Сарэнергомаш"**

тел. (845 2) 22-01-24

факс (845 2) 22-01-21

Подогреватель ПП1-53-7-II(IV)

М 1: 40

*Оставляем за собой право на технические изменения*

Обозначение погревателя	DxS	L	L0	L1	L2	L3	L4	L5	L6	L7	h1	h2	h3	h4	h5	c	c1	a	b
ПП2-9-7-IV	ø325x6	3550	540	2000	555	365	2300	170	350	200	340	293	288	293	103	250	330	450	180
ПП1-17-7-IV	ø426x6	3683	545	2000	560	365	2300	170	350	200	385	413	348	348	141	300	330	450	180
ПП1-24-7-IV	ø480x8	3750	588	2000	603	365	2300	210	350	200	405	440	385	375	160	325	330	450	180
ПП1-32-7-IV	ø530x8	3785	592	2000	607	365	2300	210	350	200	415	477	440	420	180	345	380	500	220
ПП1-53-7-IV	ø630x8	3855	640	2000	655	365	2300	250	350	200	480	526	490	500	237	405	450	570	220
ПП1-76-7-IV	ø720x8	3986	644	1900	744	450	2100	250	350	200	556	570	535	556	275	465	450	640	250
ПП1-108-7-IV	ø820x8	4135	700	1900	800	450	2100	300	350	200	600	620	610	606	332	515	500	750	200
ПП2-9-7-II	ø325x6	3550	540	2000	555	365	2300	170	350	200	340	293	288	293	103	250	330	450	180
ПП1-17-7-II	ø426x6	3683	545	2000	560	365	2300	170	350	200	370	413	348	348	141	292	330	450	180
ПП1-24-7-II	ø480x8	3750	588	2000	603	365	2300	210	350	200	417	440	385	375	160	330	330	450	180
ПП1-32-7-II	ø530x8	3785	592	2000	607	365	2300	210	350	200	420	477	440	420	180	355	380	500	220
ПП1-53-7-II	ø630x8	3855	640	2000	655	365	2300	250	350	200	490	526	490	500	237	440	450	570	220
ПП1-76-7-II	ø720x8	3986	644	1900	744	450	2100	250	350	200	560	570	535	556	275	460	450	640	250
ПП1-108-7-II	ø820x8	4135	700	1900	800	450	2100	300	350	200	605	620	610	606	332	510	500	750	200
ПП2-6-2-II	ø325x6	2550	460	1100	555	365	1300	170	270	200	340	293	288	293	103	250	330	450	180
ПП1-11-2-II	ø426x6	2683	465	1100	560	365	1300	170	270	200	370	413	348	348	141	292	330	450	180
ПП1-16-2-II	ø480x8	2765	508	1100	603	365	1300	210	270	200	417	440	385	375	160	330	330	450	180
ПП1-21-2-II	ø530x8	2785	512	1100	607	365	1300	210	270	200	420	477	440	420	180	355	380	500	220
ПП1-35-2-II	ø630x8	2885	560	1100	655	365	1300	250	270	200	490	526	490	500	237	440	450	570	220
ПП1-50-2-II	ø720x8	2986	564	1000	744	450	1100	250	270	200	560	570	535	556	275	460	450	640	250
ПП1-71-2-II	ø820x8	3135	620	1000	800	450	1100	300	270	200	605	620	610	606	332	510	500	750	200

Обозначение подогревателя	А- вход воды							Б- выход воды							В- вход пара							Г- выход конденсата							Д- отвод конденсата			
	Кол.	Условные		Присоединительные размеры, мм				Кол.	Условные		Присоединительные размеры, мм				Кол.	Условные		Присоединительные размеры, мм				Кол.	Условные		Присоединительные размеры, мм							
		Ду мм	Ру кг/см <sup>2</sup>	φ нар.	φокр. отб.	φ отб.	кол. отб.		Ду мм	Ру кг/см <sup>2</sup>	φ нар.	φокр. отб.	φ отб.	кол. отб.		Ду мм	Ру кг/см <sup>2</sup>	φ нар.	φокр. отб.	φ отб.	кол. отб.		Ду мм	Ру кг/см <sup>2</sup>	φ нар.	φокр. отб.	φ отб.	кол. отб.	Ду мм	Ру кг/см <sup>2</sup>	Труба d x s	
ПП2-9-7-IV	1	100	16	215	180	18	8	1	100	16	215	180	18	8	1	100	10	215	180	18	8	1	50	10	160	125	18	4	1	20	-	Труба 25x 2
ПП1-17-7-IV	1	100	16	215	180	18	8	1	100	16	215	180	18	8	1	150	10	280	240	22	8	1	50	10	160	125	18	4	1	20	-	Труба 25x 2
ПП1-24-7-IV	1	100	16	215	180	18	8	1	100	16	215	180	18	8	1	150	10	280	240	22	8	1	50	10	160	125	18	4	1	20	-	Труба 25x 2
ПП1-32-7-IV	1	125	16	245	210	18	8	1	125	16	245	210	18	8	1	200	10	335	295	22	8	1	80	10	195	160	18	4	1	20	-	Труба 25x 2
ПП1-53-7-IV	1	150	16	280	240	22	8	1	150	16	280	240	22	8	1	250	10	390	350	22	12	1	80	10	195	160	18	4	1	20	-	Труба 25x 2
ПП1-76-7-IV	1	200	16	335	295	22	12	1	200	16	335	295	22	12	1	250	10	390	350	22	12	1	125	10	245	210	18	8	1	20	-	Труба 25x 2
ПП1-108-7-IV	1	200	16	335	295	22	12	1	200	16	335	295	22	12	1	300	10	440	400	22	12	1	125	10	245	210	18	8	1	20	-	Труба 25x 2
ПП2-9-7-II	1	100	16	215	180	18	8	1	100	16	215	180	18	8	1	100	16	215	180	18	8	1	50	10	160	125	18	4	1	20	-	Труба 25x 2
ПП1-17-7-II	1	125	16	245	210	18	8	1	125	16	245	210	18	8	1	150	10	280	240	22	8	1	50	10	160	125	18	4	1	20	-	Труба 25x 2
ПП1-24-7-II	1	150	16	280	240	22	8	1	150	16	280	240	22	8	1	150	10	280	240	22	8	1	50	10	160	125	18	4	1	20	-	Труба 25x 2
ПП1-32-7-II	1	150	16	280	240	22	8	1	150	16	280	240	22	8	1	200	10	335	295	22	8	1	80	10	195	160	18	4	1	20	-	Труба 25x 2
ПП1-53-7-II	1	200	16	335	295	22	12	1	200	16	335	295	22	12	1	250	10	390	350	22	12	1	80	10	195	160	18	4	1	20	-	Труба 25x 2
ПП1-76-7-II	1	250	16	405	355	26	12	1	250	16	405	355	26	12	1	250	10	390	350	22	12	1	125	10	245	210	18	8	1	20	-	Труба 25x 2
ПП1-108-7-II	1	300	16	460	410	26	12	1	300	16	460	410	26	12	1	300	10	440	400	22	12	1	125	10	245	210	18	8	1	20	-	Труба 25x 2
ПП2-6-2-II	1	100	16	215	180	18	8	1	100	16	215	180	18	8	1	100	16	215	180	18	8	1	50	10	160	125	18	4	1	20	-	Труба 25x 2
ПП1-11-2-II	1	125	16	245	210	18	8	1	125	16	245	210	18	8	1	150	10	280	240	22	8	1	50	10	160	125	18	4	1	20	-	Труба 25x 2
ПП1-16-2-II	1	150	16	280	240	22	8	1	150	16	280	240	22	8	1	150	10	280	240	22	8	1	50	10	160	125	18	4	1	20	-	Труба 25x 2
ПП1-21-2-II	1	150	16	280	240	22	8	1	150	16	280	240	22	8	1	200	10	335	295	22	8	1	80	10	195	160	18	4	1	20	-	Труба 25x 2
ПП1-35-2-II	1	200	16	335	295	22	12	1	200	16	335	295	22	12	1	250	10	390	350	22	12	1	80	10	195	160	18	4	1	20	-	Труба 25x 2
ПП1-50-2-II	1	250	16	405	355	26	12	1	250	16	405	355	26	12	1	300	10	440	400	22	12	1	125	10	245	210	18	8	1	20	-	Труба 25x 2
ПП1-71-2-II	1	300	16	460	410	26	12	1	300	16	460	410	26	12	1	350	10	500	460	22	16	1	125	10	245	210	18	8	1	20	-	Труба 25x 2